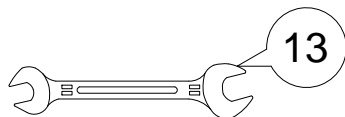


Инструкция по сборке

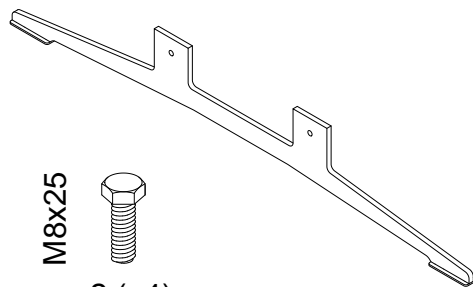
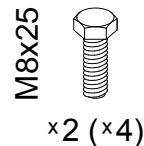
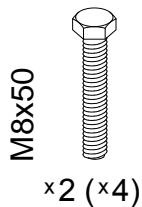
Дизайн 8000

300.155

Инструменты для сборки:



Детали:

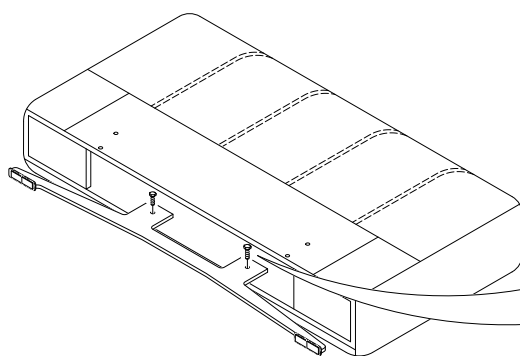
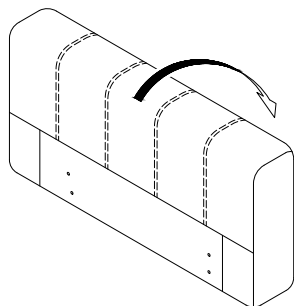


Обозначение затяжки резьбовых соединений

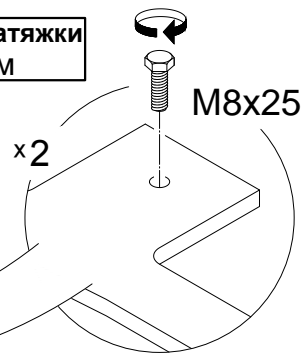
Усилие затяжки
7 Нм

Затяните до упора, опора должна быть неподвижна.

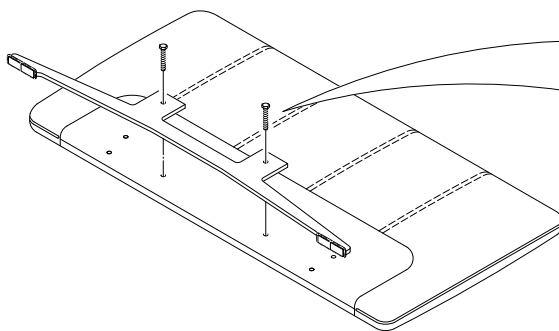
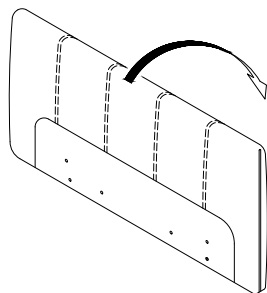
64 v1+300.155



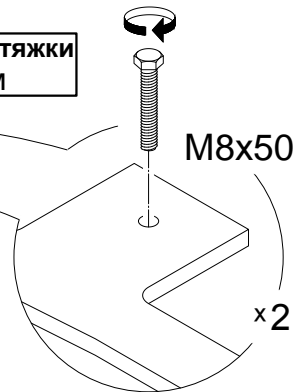
Усилие затяжки
7 Нм



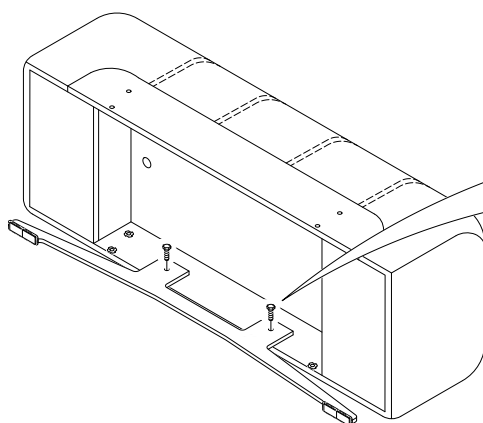
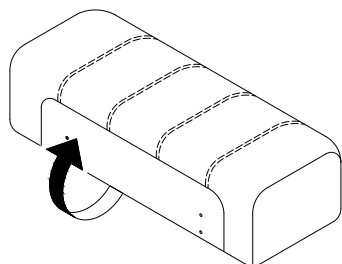
65 v1+300.155



Усилие затяжки
7 Нм



16 v1+300.155



Усилие затяжки
7 Нм

